

Address:  
Ing. Martin Bělina - ASKMT  
Jiráskova 413  
436 01 Litvínov  
Czech Republic

Phone:  
(00420) 476 700 494  
Fax:  
(00420) 226 015 127

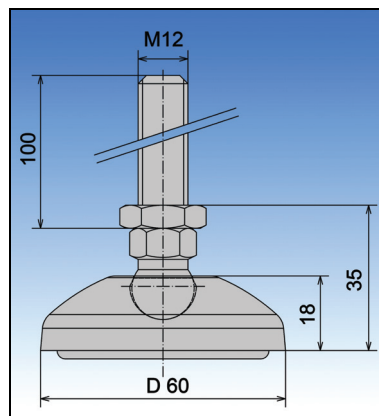
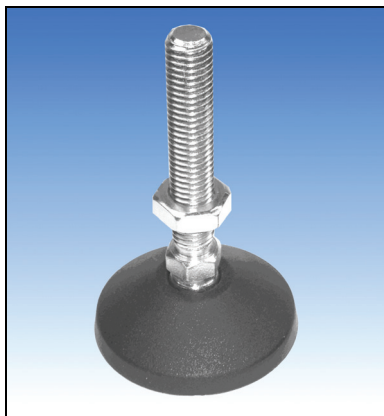
E-Mail:  
info@askmt.com  
Web:  
www.askmt.com

IČO:  
71859101  
DIČ:  
CZ8103032762

**ASKMT**  
www.askmt.com

# Technický list ASKMT

## Stavitelná kloubová noha D 60 M12x100 - PA



Název komponentu: **Stavitelná kloubová noha D 60 M12x100 - PA**

Číslo dílu: 200 100 022

Popis produktu: Materiál: Pozinkovaná ocel, nylon, termoplastový elastomer.  
Maximální zatížení 770 Kg.  
Rozsah vyrovnání nerovností  $\pm 20^\circ$ .  
Výškově stavitelná matice je součástí balení.  
Pryžový tlumící kroužek je součástí balení.  
Komponent nevytváří vodivé spojení - nesplňuje požadavky ESD.

Bankovní spojení pro platbu v CZK | EURO:

Raiffeisenbank  
Číslo účtu: 4931295001/5500  
IBAN: CZ835500000004931295001  
BIC: RZBCCZPP