

Address:  
Ing. Martin Bělina - ASKMT  
Jiráskova 413  
436 01 Litvínov  
Czech Republic

Phone:  
(00420) 476 700 494  
Fax:  
(00420) 226 015 127

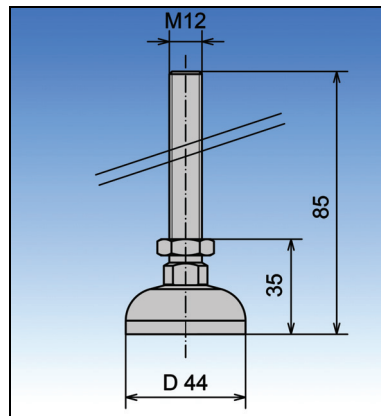
E-Mail:  
info@askmt.com  
Web:  
www.askmt.com

IČO:  
71859101  
DIČ:  
CZ8103032762

**ASKMT**  
www.askmt.com

# Technický list ASKMT

## Stavitelná noha D 44 M12x85 - pozinkovaná ocel - ESD



Název komponentu: **Stavitelná noha D 44 M12x85 - pozinkovaná ocel - ESD**

Číslo dílu: 200 100 052

Popis produktu: Materiál: Pozinkovaná ocel



Maximální zatížení 1000 Kg.

Rozsah vyrovnání nerovností  $\pm 5^\circ$ .

Výškově stavitelná matice je součástí balení.

Pryžový tlumící kroužek není součástí balení.

Komponent splňuje požadavky ESD (vodivé spojení).

Bankovní spojení pro platbu v CZK | EURO:

Raiffeisenbank  
Číslo účtu: 4931295001/5500  
IBAN: CZ835500000004931295001  
BIC: RZBCCZPP

Strana: 1  
Počet stran: 1