

Address:
Ing. Martin Bělina - ASKMT
Jiráskova 413
436 01 Litvínov
Czech Republic

Phone:
(00420) 476 700 494
Fax:
(00420) 226 015 127

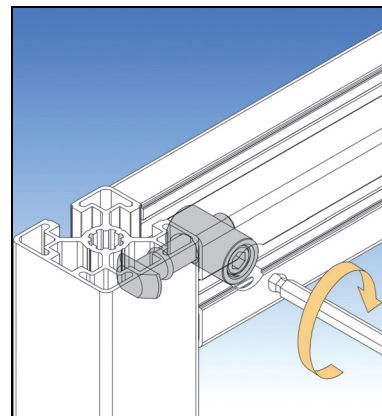
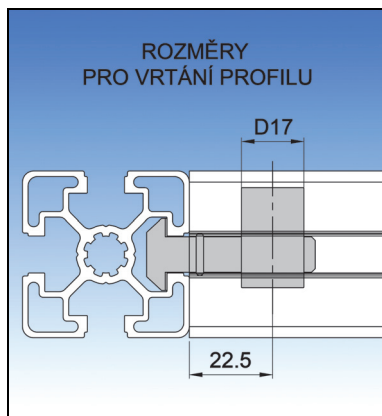
E-Mail:
info@askmt.com
Web:
www.askmt.com

IČO:
71859101
DIČ:
CZ8103032762

ASKMT
www.askmt.com

Technický list ASKMT

Rychloupínací spojka 45 - Form A - N 10



Název komponentu: **Rychloupínací spojka 45 - Form A - N 10**

Číslo dílu: 450 300 047

Popis produktu: Pro drážku profilu 10 mm.



Rychloupínací spojka zaručuje spolehlivé rychlé upevnění.

Výhodou rychloupínací spojky je možnost posuvu profilů, při jejím povolení.

Spoj splňuje požadavky ESD (vodivé spojení).

Materiál: Pozinkovaná ocel, pryžový O-kroužek.

Bankovní spojení pro platbu v CZK | EURO:

Raiffeisenbank
Číslo účtu: 4931295001/5500
IBAN: CZ835500000004931295001
BIC: RZBCCZPP

Strana: 1
Počet stran: 1