

Address:  
Ing. Martin Bělina - ASKMT  
Jiráskova 413  
436 01 Litvínov  
Czech Republic

Phone:  
(00420) 476 700 494  
  
Fax:  
(00420) 226 015 127

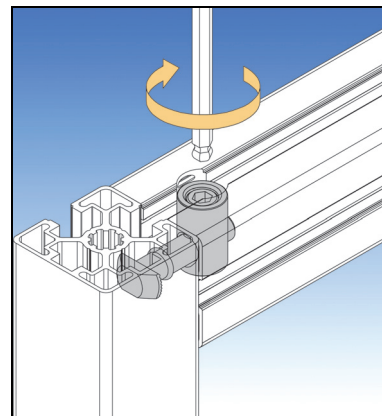
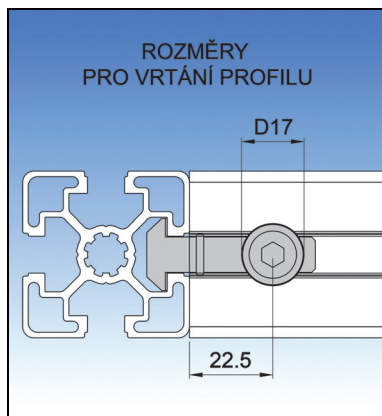
E-Mail:  
info@askmt.com  
  
Web:  
www.askmt.com

IČO:  
71859101  
  
DIČ:  
CZ8103032762

**ASKMT**  
www.askmt.com

# Technický list ASKMT

## Rychloupínací spojka 45 - Form B - N 10



Název komponentu: **Rychloupínací spojka 45 - Form B - N 10**

Číslo dílu: 450 300 048

Popis produktu: Pro drážku profilu 10 mm.



Rychloupínací spojka zaručuje spolehlivé rychlé upevnění.

Výhodou rychloupínací spojky je možnost posuvu profilů, při jejím povolení.

Spoj splňuje požadavky ESD (vodivé spojení).

Materiál: Pozinkovaná ocel, pryžový O-kroužek.

Bankovní spojení pro platbu v CZK | EURO:

Raiffeisenbank  
Číslo účtu: 4931295001/5500  
IBAN: CZ835500000004931295001  
BIC: RZBCCZPP

Strana: 1  
Počet stran: 1